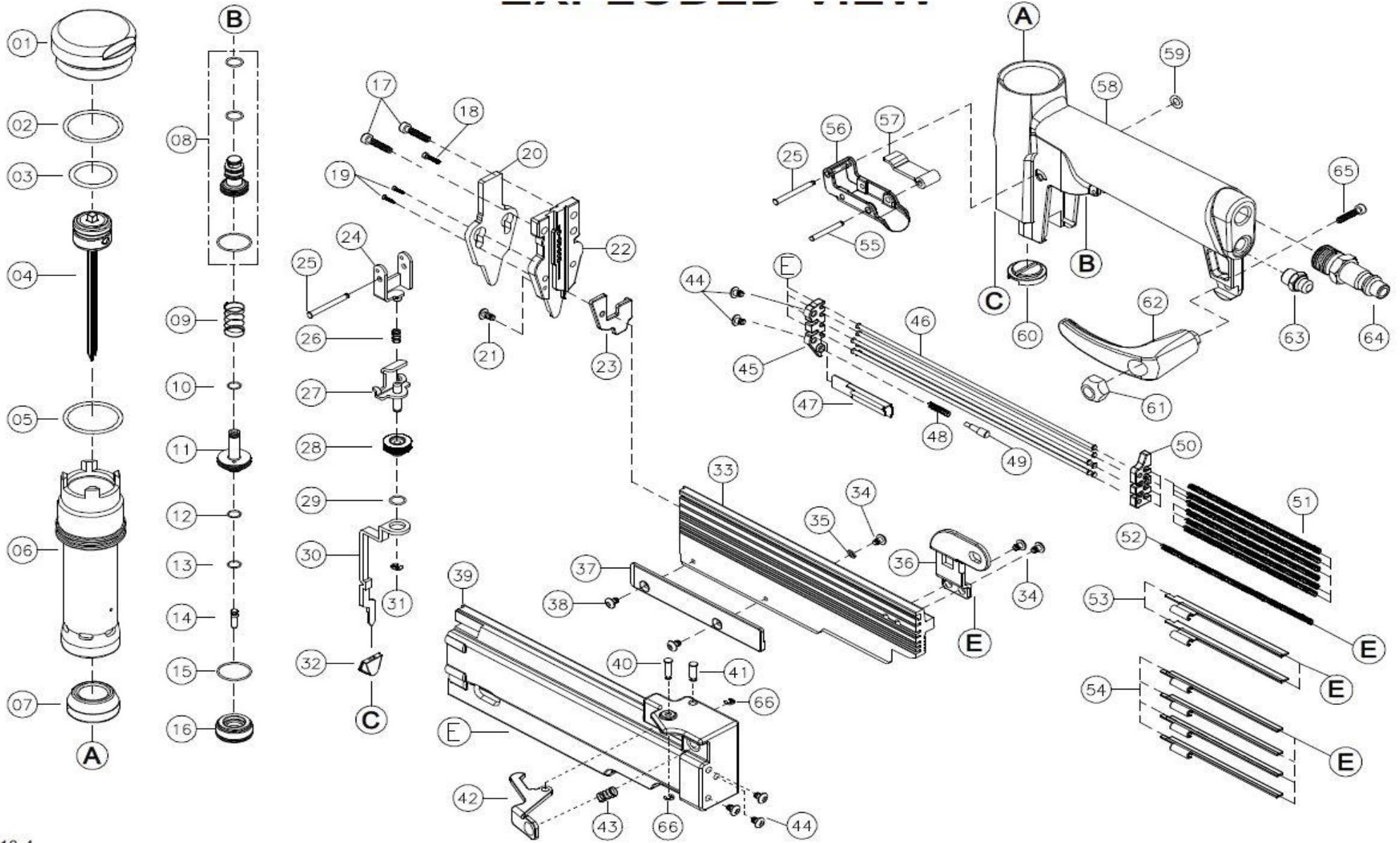


MAQUINA	DESCRIPCION
QCG635	CLAVADORA CORGRAP 6/35

DESDE FECHA	HASTA FECHA
17/02/17	31/12/2099





MAQUINA	DESCRIPCION	DESDE FECHA	17/02/2017
QCG635	CLAVADORA CORGRAP 6/35	HASTA FECHA	31/12/2099

RECAMBIO	DESCRIPCION	CANTIDAD	POSICION
RT28010 (1)	CABEZAL 28010	1	1
RT90055 (10)	ANILLO TÓRICO 90055	1	10
RT18081 (11)	VÁLVULA 18081	1	11
RT90005 (12)	ANILLO TÓRICO 90005	1	12
RT90009 (13)	ANILLO TÓRICO 90009	1	13
RT18100 (14)	EJE 18100	1	14
RT90007 (15)	ANILLO TÓRICO 90007	1	15
RT18120 (16)	VÁLVULA 18120	1	16
RT910071 (17)	TORNILLO 91007-1	2	17
RT91008 (18)	TORNILLO 91008	1	18
RT91009 (19)	TORNILLO 91009	2	19
RT90058 (2)	ANILLO TÓRICO 90058	1	2
RT22070 (20)	GUIA 22070	1	20
RT98012 (21)	TORNILLO 98012	1	21
RT28020 (22)	GUIA 28020	1	22
RT22090 (23)	GUIA 22090	1	23
RT22100 (24)	GUIA 22100	1	24
RT22320 (25)	PASADOR 22320	2	25
RT20310 (26)	MUELLE 20310	1	26
RT22120 (27)	GUIA 22120	1	27
RT22130 (28)	REGULADOR 22130	1	28
RT90024 (29)	ANILLO TÓRICO 90024	1	29
RT90049 (3)	ANILLO TÓRICO 90049	1	3
RT22140 (30)	SEGURO 22140	1	30
RT95001 (31)	CER-CLIP 95001	1	31
RT28070 (32)	PROTECTOR 28070	1	32
RT12140 (33)	CARGADOR 12140	1	33



MAQUINA	DESCRIPCION	DESDE FECHA	17/02/2017
QCG635	CLAVADORA CORGRAP 6/35	HASTA FECHA	31/12/2099

RECAMBIO	DESCRIPCION	CANTIDAD	POSICION
RT98010 (34)	TORNILLO 98010	3	34
RT92002 (35)	ARANDELA 92002	1	35
RT28060 (36)	SOPORTE 28060	1	36
RT22160 (37)	GUIA 22160	1	37
RT93003 (38)	TORNILLO 93003	2	38
RT12150 (39)	CARGADOR 12150	1	39
RT280931 (4)	CUCHILLA 28093-1	1	4
RT12180 (40)	PASADOR 12180	1	40
RT12190 (41)	PASADOR 12190	1	41
RT12160 (42)	CIERRE 12160	1	42
RT12170 (43)	MUELLE 12170	1	43
RT98011 (44)	TORNILLO 98011	5	44
RT22220 (45)	GUIA 22220	1	45
RT22230 (46)	MUELLE 22230	6	46
RT22260 (47)	EMPUJADOR 22260	1	47
RT22280 (48)	MUELLE 22280	1	48
RT22290 (49)	EJE 22290	1	49
RT90058 (5)	ANILLO TÓRICO 90058	1	5
RT22240 (50)	GUIA 22240	1	50
RT28080 (51)	MUELLE 28080	6	51
RT22270 (52)	MUELLE 22270	1	52
RT22300 (53)	MUELLE 22300	2	53
RT22310 (54)	MUELLE 22310	4	54
RT96005 (55)	PASADOR 96005	1	55
RT22330 (56)	GATILLO 22330	1	56
RT22340 (57)	LEVA 22340	1	57
RT28041 (58)	CUERPO 28041	1	58



MAQUINA	DESCRIPCION	DESDE FECHA	17/02/2017
QCG635	CLAVADORA CORGRAP 6/35	HASTA FECHA	31/12/2099

RECAMBIO	DESCRIPCION	CANTIDAD	POSICION
RT90010 (59)	JUNTA 90010	1	59
RT22030 (6)	CILINDRO 22030	1	6
RT22370 (60)	GUIA 22370	1	60
RT97001 (61)	TUERCA 97001	1	61
RT20180 (62)	GANCHO 20180	1	62
RT28050 (63)	SILENCIADOR 28050	1	63
RT94002 (64)	ADAPTADOR 94002	1	64
RT91010 (65)	TORNILLO 91010	1	65
RT95002 (66)	CER-CLIP 95002	1	66
RT22040 (7)	AMORTIGUADOR 22040	1	7
RT180601 (8)	VÁLVULA 18060-1	1	8
RT18070 (9)	MUELLE 18070	1	9